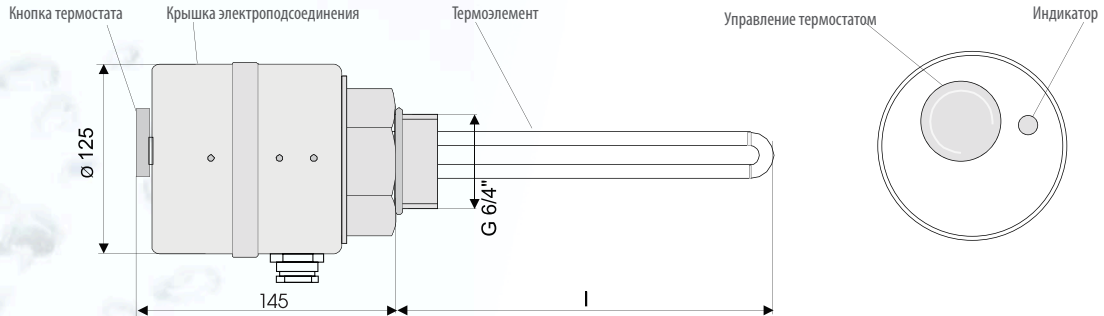


Завинчиваемый электрический термоагрегат серии TJ G 6/4"

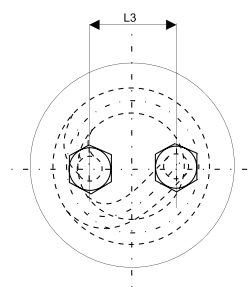
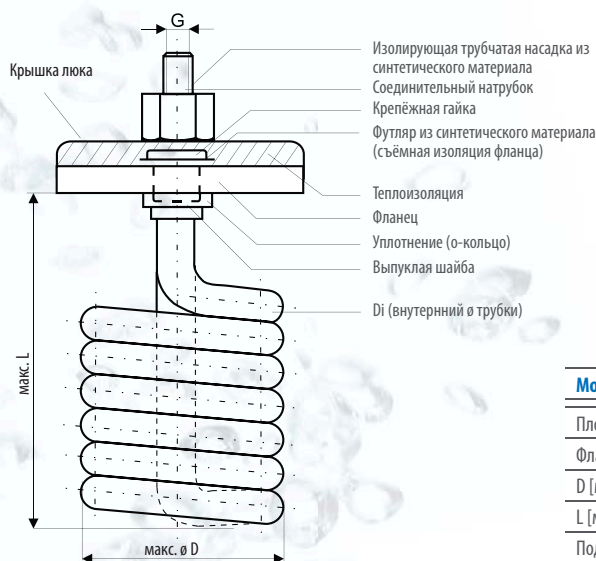
**TJ 6/4" - 2, TJ 6/4" - 2,5, TJ 6/4" - 3,3  
TJ 6/4" - 3,75, TJ 6/4" - 4,5, TJ 6/4" - 6  
TJ 6/4" - 7,5, TJ 6/4" - 9**



Модель	TJ 6/4" - 2	TJ 6/4" - 2,5	TJ 6/4" - 3,3	TJ 6/4" - 3,75	TJ 6/4" - 4,5	TJ 6/4" - 6	TJ 6/4" - 7,5	TJ 6/4" - 9
Мощность [кВт]	2	2,5	3,3	3,75	4,5	6	7,5	9
Напряжение [В/Гц]	1 PE-N 230/50	1 PE-N 230/50	3 PE-N 400/50	3 PE-N 400/50	3 PE-N 400/50	3 PE-N 400/50	3 PE-N 400/50	3 PE-N 400/50
Время нагрева с 10 °С до 60 °С (около 150 л) [ч]	4,5	4	2,7	2,3	2	1,5	1,3	1
Время нагрева с 35 °С до 60 °С (около 150 л) [ч]	2,2	2	1,5	1,2	1	0,7	0,6	0,5
Коэфф. электр. безопасности	IP 45	IP 45	IP 45	IP 45	IP 45	IP 45	IP 45	IP 45
Диапазон установки [°С]	5-77	5-77	5-77	5-77	5-77	5-77	5-77	5-77
Длина конструкции [мм]	350	360	330	350	400	520	580	610
Масса [кг]	1,6	1,8	2	2,1	2,2	2,4	2,4	2,6

Встроенный ребристый трубчатый теплообменник серии RWT RWT 1 - 110D

Только для ОКС 300, 400, 500 NTR, NTRR/1 МПа и ОКСЕ 400, 500 S/1 МПа



Модель	RWT 1 - 110D
Площадь поверхности нагрева [м²]	1,1
Фланец D1* [мм]	150
D [мм]	110
L [мм]	370
Подключение	G 3/4"
L3 [мм]	60
Масса [кг]	10

\*Диаметр делительной окружности отверстий под болты.