

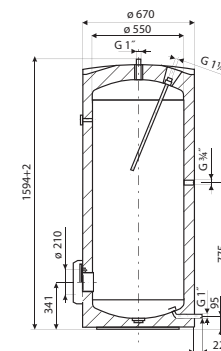
ОКСЕ 300 S/1 МПа  
 ОКСЕ 400 S/1 МПа  
 ОКСЕ 500 S/1 МПа  
 ОКСЕ 750 S/1 МПа  
 ОКСЕ 1000 S/1 МПа



## ВОДОНАГРЕВАТЕЛИ НАКОПИТЕЛЬНЫЕ ЭЛЕКТРИЧЕСКИЕ

Стационарные 1 МПа

В комплектации модели ОКСЕ 750, 1000 S/1МПа теплоизоляция поставляется в качестве дополнительного оборудования, её следует установить в процессе монтажа.  
 В моделях ОКСЕ 300, 400, 500, 750 и 1000 S/1 МПа можно установить встроенный электрический нагревательный элемент фланцевой серии R (см. таб. на стр. 44).  
 В моделях ОКСЕ 750, 1000 S/1 МПа можно установить встроенный электрический нагревательный элемент фланцевой серии SE а для ОКСЕ 300 S/1 нагревательный элемент фланцевой серии ТРК (см. таб. на стр. 45).

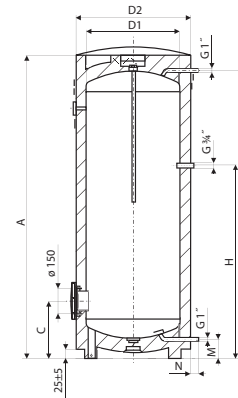


ОКСЕ 300 S/1 МПа

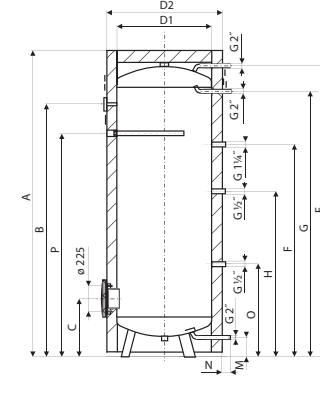
Циркуляция у всех моделей.

В комплектации модели ОКСЕ 750, 1000 S/1МПа теплоизоляция поставляется в качестве дополнительного оборудования, её следует установить в процессе монтажа.

ОКСЕ 400 S/1 МПа  
 ОКСЕ 500 S/1 МПа



ОКСЕ 750 S/1 МПа  
 ОКСЕ 1000 S/1 МПа



Модель	A	C	D1	D2	E	H	M	N
ОКСЕ 400 S/1 МПа	1591	275	597	701	1523	1111	55	25
ОКСЕ 500 S/1 МПа	1921	275	597	701	1853	1264	55	25

Модель	A	B	C	D1	D2	E	F	G	H	M	N	O	P
ОКСЕ 750 S/1 МПа	1998	1643	378	750	910	1908	1143	1638	943	88	45	288	1473
ОКСЕ 1000 S/1 МПа	2025	1671	386	850	1010	1911	1154	1646	951	92	45	296	1511

Модель	ОКСЕ 300 S/1 МПа	ОКСЕ 400 S/1 МПа	ОКСЕ 500 S/1 МПа	ОКСЕ 750 S/1 МПа	ОКСЕ 1000 S/1 МПа
Объём [л]	300	400	500	750	1000
Вес водонагревателя без воды [кг]	90	103	121	162	211
Макс. рабочее давление в резервуаре [МПа]	1	1	1	1	1
Максимальная температура ТТВ [°C]	80	80	80	80	80
Время электронагрева 10 °C до 60 °C [ч]	в соответствии с выбранной потребляемой мощностью электронагреват. элемента серий R, SE				
Потери тепла [кВт/ч/24ч]/категория энергоэффективности	1,86/В	2/В	2,3/А	3,6/А	3,9/А

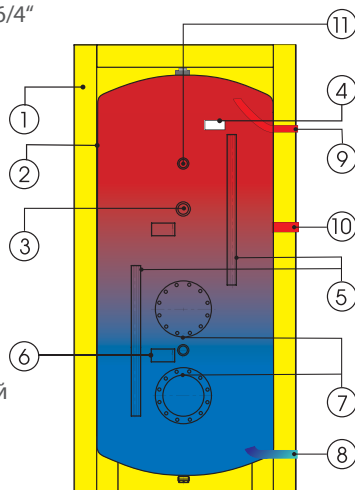
Можно использовать как аккумуляционную ёмкость для тёплой воды.

# ВОДОНАГРЕВАТЕЛИ НАКОПИТЕЛЬНЫЕ ЭЛЕКТРИЧЕСКИЕ

Стационарные 1 МПа

Стационарные электрические водонагреватели ОКСЕ S/1 МПа

- 1 Теплоизоляция
- 2 Эмалированный бак
- 3 Отверстие для дополнительного термоэлемента 800 литров патрубков G 1½"- TJ G 6/4"  
1500, 2000 литров гильза G 2"  
- необходимо применить редукцию для TJ G 6/4"
- 4 Индикатор температуры
- 5 Гильзы для датчиков
- 6 Магнeвий анод - rouze u 800 litru
- 7 Отверстие для термоэлемента ТРК  
Люк для осмотра и очистки
- 8 Впуск холодной воды
- 9 Выпуск горячей воды
- 10 Циркулирование
- 11 Анод



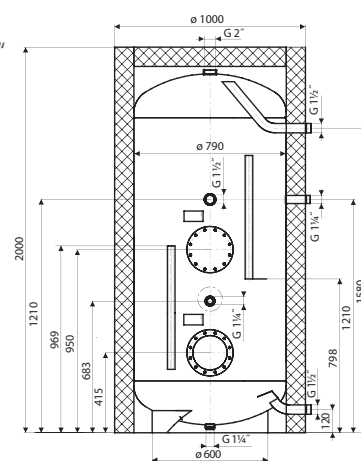
В комплектации моделей ОКСЕ 800 – 2000 S/1 МПа встроенный электрический нагревательный элемент типа R, SE и ТРК не предусмотрен. Его можно приобрести в качестве дополнительного оборудования.

Модель	A	B	C	D	d	E	F	G	H	I	J
ОКСЕ 1500 S/1 МПа	2240	1217	1825	1200	1000	437	837	1167	1354	1494	1825
ОКСЕ 2000 S/1 МПа	2500	1252	1997	1300	1100	447	847	1202	1472	1612	1997

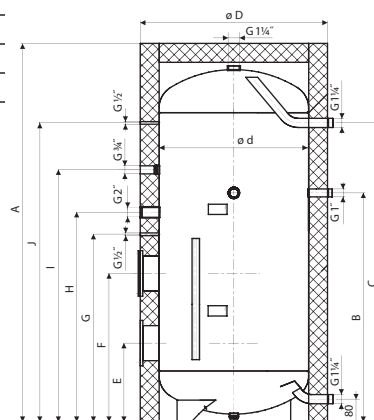
Возможна установка встроенного электрического нагревательного элемента фланцевой серии ТРК 210/12. При использовании редукционного фланца 210/150 можно применить электрические нагревательные элементы серии R.

Модель	ОКСЕ 800 S/1 МПа	ОКСЕ 1500 S/1 МПа	ОКСЕ 2000 S/1 МПа
Объём [л]	800	1500	2000
Вес водонагревателя без воды [кг]	244	360	420
Макс. рабочее давление в резервуаре [МПа]	1	1	1
Максимальная температура ТТВ [°C]	95	95	95
Время электронгрева 10 °C to 60 °C [ч]	в соответствии с выбранной потребляемой мощностью электронгреват. элемента		
Потери тепла [кВт/ч/24ч]	4,3	6,9	7,4

ОКСЕ 800 S/1 МПа



ОКСЕ 1500 S/1 МПа  
ОКСЕ 2000 S/1 МПа



ОКСЕ 800 S/1 МПа  
ОКСЕ 1500 S/1 МПа  
ОКСЕ 2000 S/1 МПа

