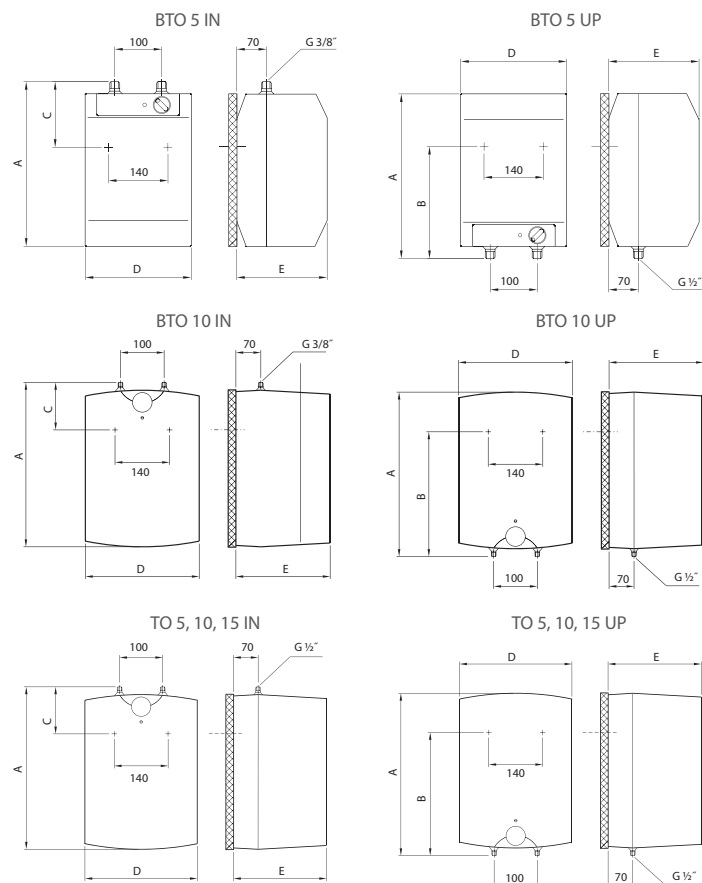


# ВОДОНАГРЕВАТЕЛИ НАКОПИТЕЛЬНЫЕ ЭЛЕКТРИЧЕСКИЕ БЕЗНАПОРНЫЙ/НАПОРНЫЙ

Навесные, электрические  
расположенный под местом забора воды - IN  
расположенный над местом забора воды - UP



Модель	A	B	C	D	E
ВТО 5 UP	390	264	-	256	213
ВТО 5 IN	390	-	138	256	213
ВТО 10 UP	500	398	-	350	265
ВТО 10 IN	500	-	122	350	265
ТО 5 UP	400	280	-	260	265
ТО 5 IN	400	-	122	260	265
ТО 10 UP	500	398	-	350	265
ТО 10 IN	500	-	122	350	265
ТО 15 UP	500	398	-	350	310
ТО 15 IN	500	-	122	350	310

Модель	ВТО 5 UP/IN	ВТО 10 UP/IN	ТО 5 UP/IN	ТО 10 UP/IN	ТО 15 UP/IN
Объём [л]	5	10	5	10	15
Потребляемая мощность [кВт]	2	2	2	2	2
Номинальное превышение давления [МПа]	0	0	0,6	0,6	0,6
Время электронного нагрева 10 °C to 60 °C [мин]	9	18	9	18	27
Высота x ширина x глубина [мм]	390x256x213	500x350x265	400x260x265	500x350x265	500x350x310
Вес водонагревателя [кг]	3,5	4	7	8	11
Резервуар	пластиковые	пластиковые	эмалированная сталь	эмалированная сталь	эмалированная сталь
Коэфф. электр. безопасности	IP 24	IP 24	IP 24	IP 24	IP 24
Напряжение [В/Гц]	1 PE-N~230/50	1 PE-N~230/50	1 PE-N~230/50	1 PE-N~230/50	1 PE-N~230/50
Потери тепла [кВт/ч/24ч]/категория энергоэффективности	0,32/G	0,4/G	0,25/G	0,33/G	0,4/G

ВТО 5 UP/IN  
ВТО 10 UP/IN  
ТО 5 UP/IN  
ТО 10 UP/IN  
ТО 15 UP/IN



ТО 5 IN  
ТО 10 IN  
ТО 15 IN