

OKC 300 NTRR/BP

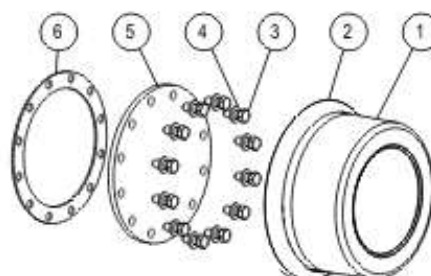
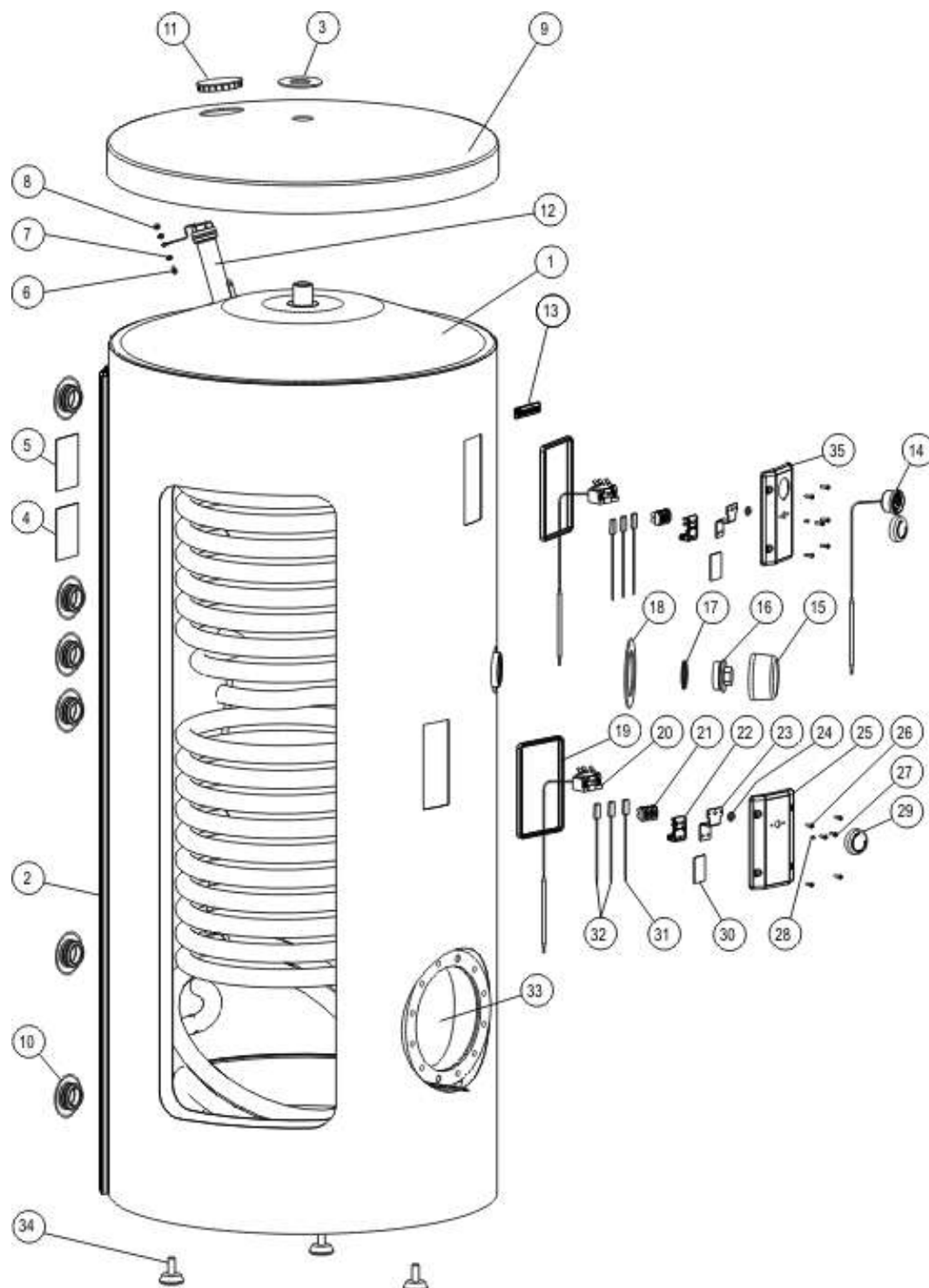
Technický list / Technical Data Sheet / Technisches Merkblatt / Технические данные



OKC 300 NTRR/BP

Technický list / Technical Data Sheet / Technisches Merkblatt / Технические данные

ROZPAD – DISINTEGRATION - DIE ZERSETZUNG- ВЗРЫВНАЯ СХЕМА



OKC 300 NTRR/BP

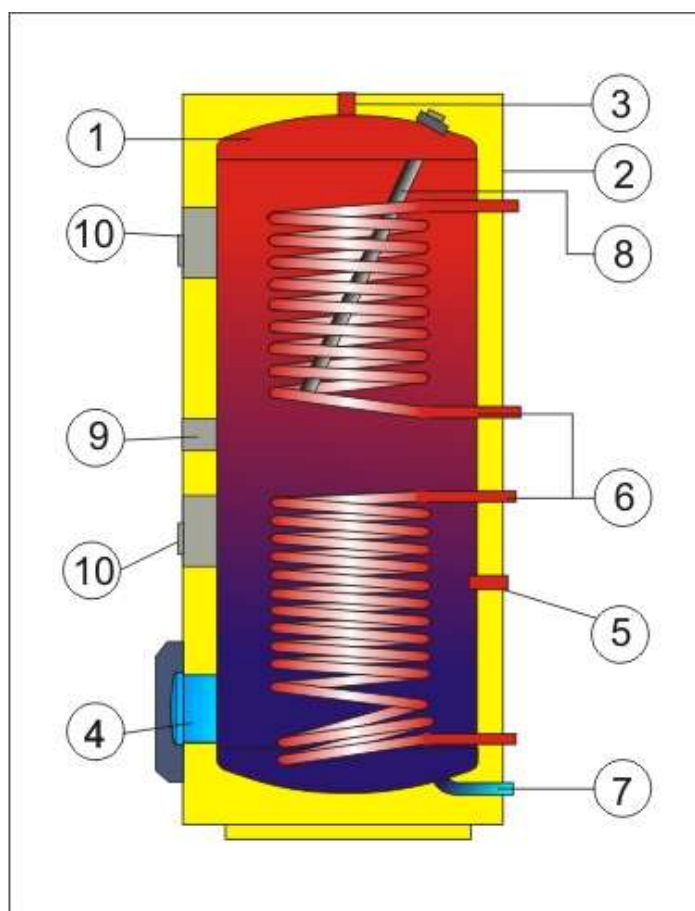
Technický list / Technical Data Sheet / Technisches Merkblatt / Технические данные

POZICE POSITION POSITION ПОЗИЦИЯ	KUSY PIECES STÜCK ШТУКИ	ČÍSLO DÍLU PART No TEILNUMMER НОМЕР ДЕТАЛИ	NÁZEV DÍLU	PART NAME	TEILBEZEICHNUNG	НАИМЕНОВАНИЕ ДЕТАЛИ
1	1	121090101	Ohříváč vody OKC 300 NTRR/BP	OKC 300 NTRR/BP Water Heater	Wassererwärmer OKC 300 NTRR/BP	Водонагреватель OKC 300 NTRR/BP
2	1	6137651	plášť vnější CELLA STARR 300 NTR	CELLA STARR 300 NTR outer casing	Außenmantel CELLA STARR 300 NTR	обшивка внешняя CELLA STARR 300 NTR
3	1		MP samolepka černá 35/75x3	MP black sticker 35/75x3	MP Selbstklebeetikett schwarz 35/75x3	МП наклейка черная 35/75x3
4	1		Štítek rozmístění vývodů	Outlet distribution label	Schild mit Anordnung der Ausführungen	Щиток расположения выводов
5	1		Štítek výkonnostní	Rating plate	Schild mit Leistungsangaben	Паспортная табличка
6	1		Šroub mosazný M5x10	M5x10 brass screw	Schraube Messing M5x10	Болт латунный M5x10
7	2		Podložka vějíř. ø 5,3	Fan-shaped washer ø 5,3	Fächerunterlegscheibe ø 5,3	Шайба веерообр. ø 5,3
8	1		Matice šestihranná M5	M5 Hex nut	Schraubenmutter sechskantig M5	Гайка шестигранная M5
9	1	6321850	Víko pláště plastové ø 670	Plastic ø 670 housing cover	Kunststoff-Manteldeckel ø 670	Крышка обшивки пластиковая ø670
10	6		Víčko boční PP ø33	PP ø33 side cover	Deckel seitlich PP ø33	Крышка боковая ПП ø33
11	1	6321841	Krytka plastová černá 80x1,5	Black plastic cap 80x1.5	Kunststoffkappe schwarz 80x1,5	Крышка пластиковая черная 80x1,5
12	1	6199204	Anoda 33x500 / 5/4"	33x500 / 5/4" Anode	Anode 33x500 / 5/4"	Анод 33x500 / 5/4"
13	1		Štítek DZD	DZD label	DZD-Schild	Щиток DZD
14	1	6388308	teploměr kapilárový	capillary thermometer	Kapillarthermometer	термометр капиллярный
15	1	6321849	Kryt plováku pro zátku G 6/4"	Float cover for G 6/4" stopper	Schwimmerabdeckung für Stopfen G 6/4"	Кожух поплавка для пробки G 6/4"
16	1	6309211	Zátka G6/4"	G6/4" plug	Stopfen G6/4"	Пробка G6/4"
17	1	6273115	Kroužek těsnící 45x3,55	45x3.55 Packing ring	Dichtungsring 45x3,55	Кольцо уплотнительное 45x3,55
18	1		MP samolepka černá 80/120x3	MP black sticker 80/120x3	MP Selbstklebeetikett schwarz 80/120x3	МП наклейка черная 80/120x3
19	1		Pryž spojovací H1218	H1218 Rubber connector	Verbindungsgummi H1218	Резина соединительная H1218
20	2	6405617	Termostat EIKA v02	EIKA v02 Thermostat	Thermostat EIKA v02	Термостат EIKA v02
21	1		Svorkovnice ELK 2EF2 3pál	ELK 2EF2 3-pin terminal box	Klemmleiste ELK 2EF2 3pol.	Клеммник ELK 2EF2 3-пол.
22	1		Držák svorkovnice BFP	BFP terminal board mount	Klemmleistenträger BFP	Держатель клеммника BFP
23	1		Nosič svorkovnice – můstek	Terminal carrier - bridge	Klemmleistenträger - Brücke	Несущий элемент клеммника – мостик
24	1		Těsnění hřídelky termostatu	Thermostat shaft seal	Dichtung der Thermostatwelle	Уплотнение валика термостата
25	1	6321853	Kryt termostatu č.4	Thermostat no.4 cover	Thermostatdeckel Nr.4	Кожух термостата № 4
26	4		Šroub do plechu 3,9x19 černěný	Blackened plate screw 3.9x19	Blechschrabe 3,9x19 geschwärzt	Винт для листового металла 3,9x19 покрашенный
27	2		Šroub pozink. M4x6	Galvanized screw M4x6	Schraube verzinkt M4x6	Винт оцинков. M4x6
28	1		Krytka plastová bílá 6,4/4x5,3	White plastic cover 6.4/4x5.3	Kunststoffkappe weiß 6,4/4x5,3	Крышка пластиковая белая 6,4/4x5,3
29	1	6321855	Knoflík termostatu černý	Black thermostat knob	Thermostatknopf schwarz	Кнопка термостата черная
30	2,6		Schéma zapojení (v pozici 17)	Wiring diagram (in position 17)	Schaltungsschema (in Pos. 17)	Схема подключения (в позиции 17)
31	1		Vodič zelenožlutý č. 10 L 115	Green-yellow wire no. 10 L 115	Leiter grün-gelb Nr. 10 L 115	Провод зелено-желтый № 10 L 115
32	2		Vodič černý č.8 L 115	L 115 black wire no.8	Leiter schwarz Nr. 8 L 115	Провод черный № 8 L 115
33	1		Instalace příruby ø 240 pro OKC 300 NTRR/BP	Flange installation ø 240 for OKC 300 NTRR/BP	Flanschinstallation ø 240 für OKC 300 NTRR/BP	Установка фланца ø 240 для OKC 300 NTRR/BP
34	3		Šroub rektifikační M12x30	M12x30 rectifying screw	Nachstellschraube M12x30	Болт ректификационный M12x30
35	1	6321847	Kryt termoregulace č.5	Thermoregulation no.5 cover	Deckel Thermoregelung Nr. 5	Кожух терморегуляции № 5

Instalace příruby pro typ: OKC 300 NTR/BP			Flange installation for model: OKC 300 NTR/BP	Flanschinstallation für Typ: OKC 300 NTR/BP	Установка фланца для типа: OKC 300 NTR/BP	
1	1	6321874	Kryt příruby ø 240 pro BP	Flange cover ø 240 for BP	Flanschdeckel ø 240 für BP	Кожух фланца ø 240 для BP
2	1		Těsnící límeč TPK 210/12	TPK 210/12 sealing collar	Dichtstift TPK 210/12	Уплотнительный воротник TPK 210/12
3	12		Šroub M12x30	M12x30 screw	Schraube M12x30	Болт M12x30
4	12		Podložka rovná ø 13	Flat washer ø 13	Unterlegscheibe glatt 13	Шайба плоская ø13
5	1	2000240	Víko příruby	Flange lid	Flanschdeckel	Крышка фланца
6	1	6273114	Kroužek těsnící ø 230x180x3	ø 230x180x3 Packing ring	Dichtungsring ø 230x180x3	Кольцо уплотнительное ø230x180x3

OKC 300 NTRR/BP

Technický list / Technical Data Sheet / Technisches Merkblatt / Технические данные



- 1 Ocelová smaltovaná nádoba
- 2 Plášť ohřivače
- 3 Výstup TUV
- 4 Čistící a revizní otvor
- 5 Cirkulace
- 6 Trubkový výměník
- 7 Vstup studené vody
- 8 Mg anoda
- 9 Otvor pro přídavné topné těleso 6/4"
- 10 Termoregulace

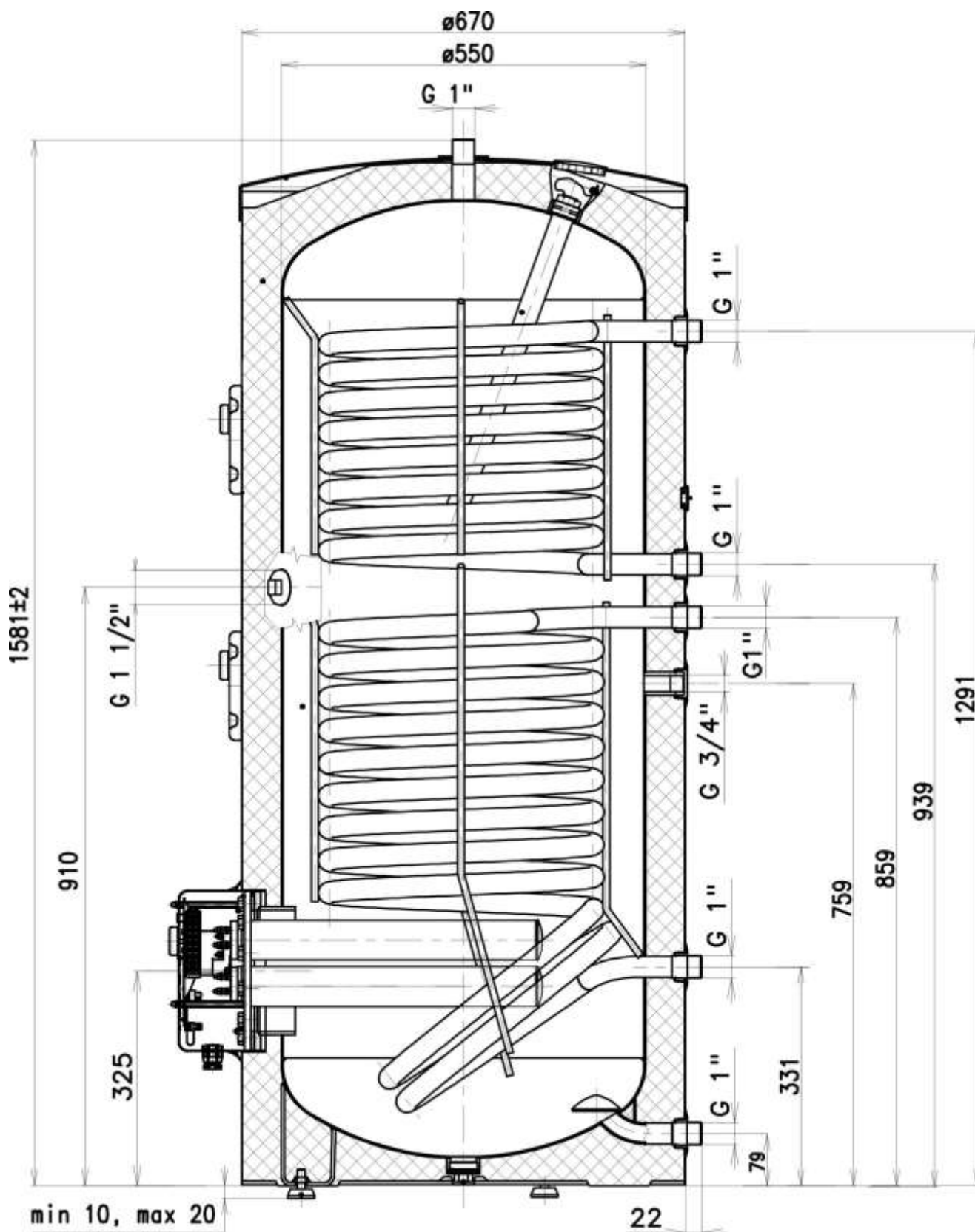
- 1 Enamelled steel receptacle
- 2 Water heater casing
- 3 Hot utility water outlet
- 4 Cleaning and inspection chamber
- 5 Circulation
- 6 Tubular exchanger
- 7 Cold water inlet
- 8 Mg anode
- 9 Heating element 6/4" chamber
- 10 Thermowell for temperature sensors

- 1 Emaillierter Stahlbehälter
- 2 Mantel des Warmwasserspeichers
- 3 Ablassrohr des Warmbrauchwassers
- 4 Reinigungs und Inspektion Loch
- 5 Zirkulation
- 6 Rohrwärmetauscher
- 7 Einlassrohr für Kaltwasser
- 8 Mg-anode
- 9 Öffnung für Heizkörper 6/4"
- 10 Schutzrohr für Temperatursensoren

- 1 Стальной эмалированный резервуар
- 2 Кожух водонагревателя
- 3 Трубка выпуска тёплой воды
- 4 Отверстие для чистки и проверок
- 5 Циркуляция
- 6 Трубчатый теплообменник
- 7 Трубка впуска холодной воды
- 8 Магнийевый анод
- 9 Отверстие для нагревательного элемента 6/4"
- 10 Гильза для датчиков температуры

OKC 300 NTRR/BP

Technický list / Technical Data Sheet / Technisches Merkblatt / Технические данные



OKC 300 NTRR/BP
Technický list / Technical Data Sheet / Technisches Merkblatt / Технические данные

Typ / Type / Typ / Модель		OKC 300 NTRR/BP
Objem / Capacity / Volumen / Объем	L	295
Max. hmotnost ohřivače bez vody / Max weight of the heater without heater / Max. Gewicht des Wassererwärmers ohne Wasser/ Масса водонагревателя без воды	Kg	127
Max. provozní tlak / Max operating overpressure in the tank / Max. Betriebsüberdruck im Behälter / Избыточное давление	MPa	0,6
Max. provozní přetlak ve výměníku / Maximum operating overpressure in the exchanger / Max. Betriebsüberdruck im Wärmetauscher / Макс.рабочее избыт.давление *	MPa	1
Elektrické připojení / Electric connection / Elektroanschluss / Электрическое соединение	V	1 PE-N-230 V/50 Hz
El. krytí / El.protection / El. Deckung / Коэффициент электр.безопасности		IP 44
Max. teplota TUV / Max temperature of HSW / Max. WBW-Temperatur / Максимум Температура горячей воды	°C	80
Max.teplota topné vody / Max rating water temperature / Max. Heizwassertemperatur / Максимальная температура отопительной воды	°C	110
Teploměnná plocha spodního výměníku / Lower exchanger heat delivery surface/ Heizfläche des unteren Wärmetauschers / Поверхность нагрева нижнего теплообменника	m ²	1,5
Teploměnná plocha horního výměníku / Upper exchanger heat delivery surface / Heizfläche des oberen Wärmetauschers / Поверхность нагрева верхнего теплообменника	m ²	1,08
Výkon spodního / horního výměníku při teplotě topné vody 80°C a průtoku 720 l/h / Bottom /top exchanger output at heating water temperature of 80°C and flow 720 l/h / Leistung des unteren/oberen Wärmetauschers bei Heizwassertemperatur von 80°C u. Durchfluss von 720 l/h / Мощность нижнего/верхнего теплообменника при температуре отопительной воды 80°C и расходе 720 г/л	kW	27
Doba ohřevu výměníkem 10°C na 60°C / Time of heating by exchanger from 10°C to 60°C / Erwärmungsdauer von 10 auf 60°C mit Wärmetauscher / Максим.время нагрева воды отоп. вкладкой с 10 °C до 60 °C	Min	16