

**OKCE 160 – 250 S/ 2,2 kW**

**Technický list / Technical Data Sheet / Technisches Merkblatt / Технические данные**





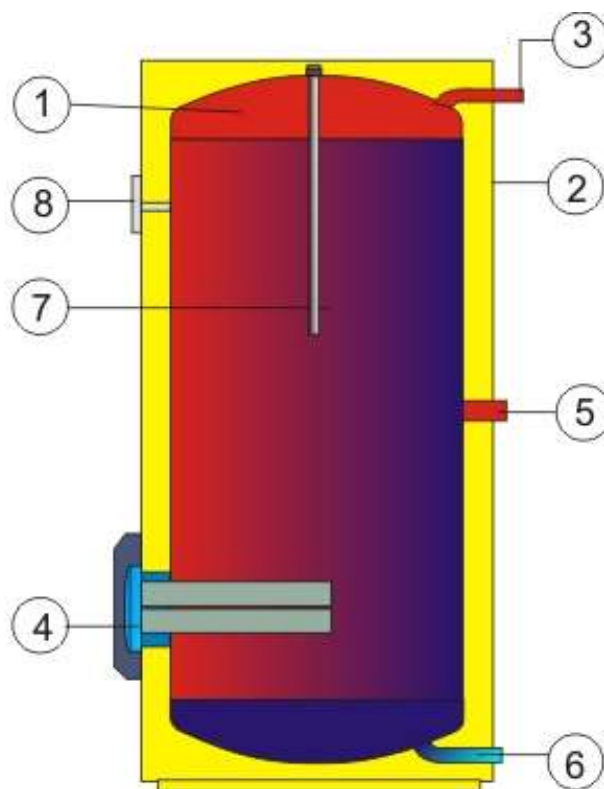
## OKCE 160 – 250 S/ 2,2 kW

### Technický list / Technical Data Sheet / Technisches Merkblatt / Технические данные

POZICE POSITION ПОЗИЦИЯ	KUSY PIECES ШТУКИ	ČÍSLO DÍLU PART No TEILNUMMER НОМЕР ДЕТАЛИ	NÁZEV DÍLU	PART NAME	TEILBEZEICHNUNG	НАИМЕНОВАНИЕ ДЕТАЛИ
1	1	110611101	Ohříváč vody OKCE 160 S / 2,2kW	Water Heater OKCE 160 S / 2.2kW	Warmwassergerät OKCE 160 S / 2,2kW	Водонагреватель OKCE 160 S / 2,2кВт
		110711101	Ohříváč vody OKCE 200 S / 2,2kW	Water Heater OKCE 200 S / 2.2kW	Warmwassergerät OKCE 200 S / 2,2kW	Водонагреватель OKCE 200 S / 2,2кВт
		110911101	Ohříváč vody OKCE 250 S / 2,2kW	Water Heater OKCE 250 S / 2.2kW	Warmwassergerät OKCE 250 S / 2,2kW	Водонагреватель OKCE 250 S / 2,2кВт
2	1		Štítek DZD	DZD label	DZD-Schild	Щиток DZD
3	1	6388304	Teploměr dotykový BT-218 C7	BT-218 C7 touch thermometer	Berührungsthermometer BT-218 C7	Термометр контактный BT-218 C7
4	1		Vodič černý č.5 L 145	L 145 black wire no.5	Leiter schwarz Nr.5 L 145	Провод черный №5 L 145
5	1		Vodič zelenožlutý č. 6 L 280	Green-yellow wire no.6 L 280	Leiter grün-gelb Nr. 6 L 280	Провод зелено-желтый №6 L 280
6	1		Vodič modrý č.2 L 280	Blue wire no.2 L 280	Leiter blau Nr.2 L 280	Провод синий №2 L 280
7	1		Vodič černý č.1 L 280	L 280 black wire no.1	Leiter schwarz Nr.1 L 280	Провод черный №1 L 280
8	1		Vodič zelenožlutý č. 7 L 115	Green-yellow wire no.7 L 115	Leiter grün-gelb Nr. 7 L 115	Провод зелено-желтый №7 L 115
9	1		Schéma zapojení	Wiring scheme	Schaltungsschema	Схема подключения
10	1		Těsnění hřídelky termostatu	Thermostat shaft seal	Dichtung der Thermostatwelle	Уплотнение валика термостата
11	1		Signální doutnavka	Signal lamp	Signalglühlampe	Сигнальная лампочка тлеющего разряда
12	1	6321855	Knoflík termostatu černý	Black thermostat knob	Thermostatkopf schwarz	Кнопка термостата черная
13	2		Šroub pozink. M4x8	Galvanized screw M4x8	Schraube verzinkt M4x8	Винт оцинк. M4x8
14	1		Krytka plastová bílá 6,4/4x5,3	White plastic cover 6.4/4x5.3	Kunststoffkappe weiß 6,4/4x5,3	Крышка пластиковая белая 6,4/4x5,3
15	7		Šroub do plechu 3,9x13	Sheet screw 3.9x13	Blechschrabe 3,9x13	Винт для жести 3,9x13
16	1	6406616	Termostat EIKA v01	EIKA v01 Thermostat	Thermostat EIKA v01	Термостат EIKA v01
17	1	6541908	Tepelná pojistka	Heat fuse	Wärmesicherung	Тепловой предохранитель
18	1		Přýž spojovací H 783	H 783 Rubber connector	Verbindungsgummi H 783	Резина соединяющая H 783
19	1		Kabelová průchodka Pg 16	Cable gland Pg 16	Kabeldurchgang Pg 16	Кабельный проходной изолятор Pg 16
20	1		Kryt příruby	Flange cover	Flanschdeckel	Кожух фланца
21	4		Matice šestihránná M5	M5 Hex nut	Schraubenmutter sechskantig M5	Гайка шестигранная M5
22	4		Podložka vějířovitá ø 5,3	Fan-shaped washer ø 5.3	Fächerunterlegscheibe ø 5,3	Шайба веерообразная ø5,3
23	4		Podložka rovná ø 5,3	Flat washer ø 5.3	Unterlegscheibe glatt ø 5,3	Шайба плоская ø 5,3
24	1		Držák topného tělesa	Heating element bracket	Heizkörperhalter	Держатель нагревательного элемента
25	1	3342001ND	Topné těleso 2200W/0,7 48x6 čl.	2200W/0.7 - 48x6el. - Heating element	Heizkörper 2200W/0,7 48x6 Gl.	эл.
26	1		Svorkovnice ELK 2EF2 3 pólová	ELK 2EF2 3-pin terminal	Klemmleiste ELK 2EF2 3polig	Клеммник ELK 2EF2 3 полюсный
27	1		Držák svorkovnice BFP+ZUG2	BFP+ZUG2 terminal board mount	Klemmleistenhalter BFP+ZUG2	Держатель клеммника BFP+ZUG2
28	1		Nosič svorkovnice OKC	OKC terminal carrier	Klemmleisträger OKC	Опора клеммника OKC
29	8		Šroub pozink. M10x25	Galvanized screw M10x25	Schraube verzinkt M10x25	Винт оцинк. M10x25
30	8		Podložka rovná ø 10,5	Flat washer ø 10.5	Unterlegscheibe glatt ø 10,5	Шайба плоская ø 10,5
31	1	2000250	Víko příruby 400mm 2 jímky	Flange cover 400 mm 2 sumps	Flanschdeckel 400mm 2 Tauchhülsen	Крышка фланца 400мм 2 гильзы
32	1	6273113	Kroužek těsnící ø 140mm s límcem	ø 140mm sealing ring with collar	Dichtungsring ø 140mm mit Dichtsitz	Кольцо уплотнительное ø140mm с отворотом
33	3		Šroub rektifikační M10x25	M10x25 rectifying screw	Nachstellschraube M10x25	Болт ректификационный M10x25
34	2		Víčko boční PP ø25	PP ø25 side cover	Deckel seitlich PP ø25	Крышка боковая ПП ø25
35	1		Víčko boční PP ø33	PP ø33 side cover	Deckel seitlich PP ø33	Крышка боковая ПП ø33
36	2		Podložka vějíř. ø 8,4	Fan-shaped washer ø 8,4	Fächerunterlegscheibe ø 8,4	Шайба веерообраз. ø 8,4
37	2		Zátka plastového víka	Plastic cap plug	Stopfen des Kunststoffdeckels	Заглушка пластиковой крышки
38	1		Šroub mosazný M8x16	M8x16 brass screw	Schraube Messing M8x16	Болт латунный M8x16
39	1		Štítek uzemnění	Grounding plate	Schild Erdung	Щиток заземления
40	1		Krytka plastová vypěnění ø 32	(Foaming) plastic cover ø 32	Kunststoffkappe Ausschäumung ø 32	Крышка пластиковая запенивания ø32
41	1		Štítek rozmístění vývodů	Outlet distribution label	Schild mit Anordnung der Austritte	Щиток расположения выводов
42	1	6199219	Anoda 33x450 / 5/4" - 160, 200l	Anode 33x450 / 5/4" - 160, 200l	Anode 33x450 / 5/4" - 160l, 200l	Анод 33x450 / 5/4" - 160, 200л
		6199220	Anoda 33x500 / 5/4" - 250l	33x500 / 5/4" - 250l anode	Anode 33x500 / 5/4" - 250l	Анод 33x500 / 5/4" - 250л
43	1		Štítek výkonosti	Rating plate	Leistungsschild	Щиток мощности
44	1		Zátka kónická pryžová	Cone-shaped rubber stopper	Gummistopfen konisch	Заглушка коническая резиновая
	1	3321003ND	Kryt elektro kompletní 2,2kW / 230 V	Complete electrical cover 2.2kW / 230 V	Elektroabdeckung komplett 2,2kW / 230 V	Кожух электро комплектный 2,2кВт / 230 В
		6422509	Veníl pojistný TE-2848 3/4"	TE-2848 3/4" Relief valve	Sicherheitsventil TE-2848 3/4"	Клапан предохранительный TE-2848 3/4"

OKCE 160 – 250 S/ 2,2 kW

Technický list / Technical Data Sheet / Technisches Merkblatt / Технические данные

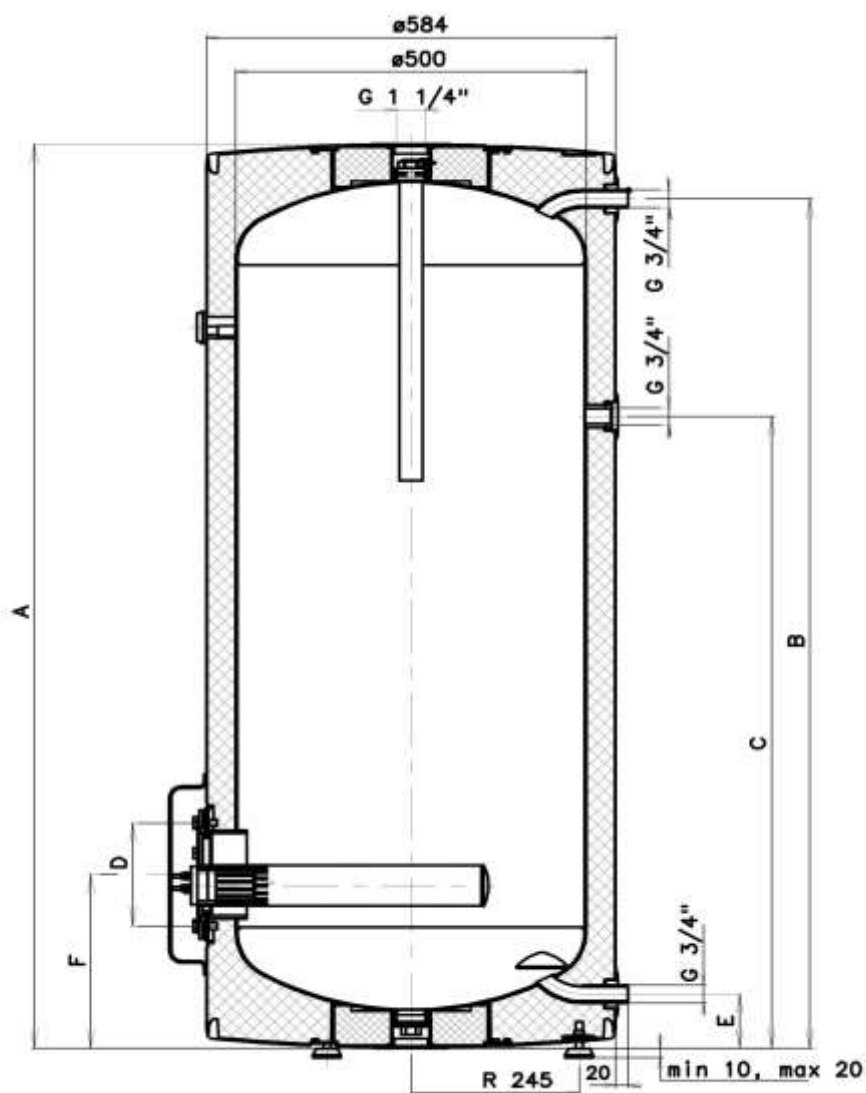


- 1 Ocelová smaltovaná nádoba
- 2 Plášť ohřivače
- 3 Výstup teplé užitkové vody
- 4 Elektroinstalace
- 5 Cirkulace
- 6 Vstup studené vody
- 7 Mg anoda
- 8 Teploměr

- 1 Enamelled steel receptacle
- 2 Water heater casing
- 3 Hot utility water outlet
- 4 Electrical installation
- 5 Circulation
- 6 Cold water inlet
- 7 Mg anode
- 8 Thermometer

- 1 Emaillierter Stahlbehälter
- 2 Mantel des Warmwasserspeichers
- 3 Abflußrohr des Warmbrauchwassers
- 4 Elektroinstallation
- 5 Zirkulation
- 6 Einlassrohr für Kaltwasser
- 7 Mg-anode
- 8 Temperaturanzeiger

- 1 Стальной эмалированный резервуар
- 2 Кожух водонагревателя
- 3 Трубка выпуска тёплой воды
- 4 Электроустановка
- 5 Циркуляция
- 6 Трубка впуска холодной воды
- 7 Магнийевый анод
- 8 Термометр

**OKCE 160 – 250 S/ 2,2 kW**
**Technický list / Technical Data Sheet / Technisches Merkblatt / Технические данные**


Typ	OKCE 160 S /2,2 kW	OKCE 200 S / 2,2 kW	OKCE 250 S / 2,2 kW
A	1052	1362	1542
B	969	1281	1465
C	526	861	1065
D	168	168	168
E	82	82	82
F	265	265	265

**OKCE 160 – 250 S/ 2,2 kW**
**Technický list / Technical Data Sheet / Technisches Merkblatt / Технические данные**

Typ / Type / Typ / Модель		OKCE 160 S / 2,2 kW	OKCE 200 S / 2,2 kW	OKCE 250 S / 2,2 kW
Objem / Capacity / Volumen / Объём	l	160	220	250
Max. hmotnost ohřivače bez vody / Max weight of the heater without heater / Max. Gewicht des Wassererwärmers ohne Wasser/ Масса водонагревателя без воды	kg	58	72	80
Max. provozní tlak / Max operating overpressure in the tank / Max. Betriebsüberdruck im Behälter / Избыточное давление	MPa	0,6		
Max. teplota TUV / Max temperature of HSW / Max. WBW-Temperatur / Максимум Температура горячей воды	°C	80		
Doba ohřevu z 10°C na 60°C elektrickou energií/ Time of el.heating from 10°C to 60°C/ Erwärmungsdauer von 10°C auf 60°C/ Время нагрева эл. эн. от 10 до 60 °C	hod./hour/stunde/ час	4,5	5,5	7