

ИНСТРУКЦИЯ ПО ЭКСПЛУАТАЦИИ И УСТАНОВКЕ



ВОДОНАГРЕВАТЕЛЬ КОСВЕННОГО НАГРЕВА

**ОКС 300 NTR/HP
ОКС 400 NTR/HP
ОКС 500 NTR/HP**

[Družstevní závody Dražice - strojírna s.r.o.](#)

[Dražice 69](#)

[294 71 Benátky nad Jizerou](#)

[Тел.: 326 370 911, 326 370 911, факс: 326 370 980](#)

www.dzd.cz

dzd@dzd.cz

Перед установкой водонагревателя внимательно прочитайте данную инструкцию!

Уважаемый покупатель!

Общество с ограниченной ответственностью «Кооперативные заводы Дражице – машиностроительный завод» (Družstevní závody Dražice - strojírna s.r.o.) благодарит вас за решение использовать продукт нашей марки.

Производитель оставляет за собой право на внесение изменений в технические характеристики изделия.

Изделие предназначено для постоянного контакта с питьевой водой.



Содержание инструкции

1. ИСПОЛЬЗОВАНИЕ	2
2. ОПИСАНИЕ ИЗДЕЛИЯ	2
3. ВАЖНЫЕ ПРЕДУПРЕЖДЕНИЯ	3
4. ВВОД ВОДОНАГРЕВАТЕЛЯ В ЭКСПЛУАТАЦИЮ	3
5. ТЕХНИЧЕСКИЕ ДАННЫЕ И ОПИСАНИЕ ВОДОНАГРЕВАТЕЛЯ	3
6. ПОДКЛЮЧЕНИЕ ВОДОНАГРЕВАТЕЛЯ К ЛИНИИ ГТВ	6
7. ПРЕДОХРАНИТЕЛЬНАЯ АРМАТУРА	6
8. ЗАПАСНЫЕ ЧАСТИ	7
9. ОЧИСТКА ВОДОНАГРЕВАТЕЛЯ И ЗАМЕНА АНОДНОГО СТЕРЖНЯ	7
10. ПРЕДПИСАНИЯ ПО УСТАНОВКЕ	7
11. ПОДКЛЮЧЕНИЕ ВОДОНАГРЕВАТЕЛЯ К СИСТЕМЕ ОТОПЛЕНИЯ	8

Тип среды:

Изделие рекомендуем эксплуатировать в помещениях с температурой воздуха от +2 до +45 °С и относительной влажностью макс. 80 %.

1. ИСПОЛЬЗОВАНИЕ

Стационарный водонагреватель косвенного нагрева ОКС 300 (400, 500) NTR/HP предназначен для приготовления ГТВ в комплекте с тепловым насосом. Дополнительный нагрев можно осуществлять электрическим элементом ТЭЖ 6/4“.

2. ОПИСАНИЕ ИЗДЕЛИЯ

Резервуар водонагревателя сварен из стального листа и полностью защищен эмалью, устойчивой к воздействию горячей воды. В качестве дополнительной антикоррозионной защиты в резервуаре установлен магниевый анод, который регулирует электрический потенциал внутренней части емкости и таким образом уменьшает действие коррозии. Внутри резервуара приварены один спиральный теплообменник из стальной эмалированной трубки, а также подключения горячей и холодной воды, циркуляция и гильза термостата.
Трубчатый теплообменник предназначен только для контура отопления.

На боковой поверхности водонагревателя находится очистительное и смотровое отверстие с фланцем, внутренний диаметр которого 110 мм, межцентровое расстояние восьми болтов М8 – 150 мм. Водонагреватель оборудован отверстием G 1½“ для ввинчивания дополнительного нагревательного элемента. Этот вариант применяется в том случае, если водонагреватель подключен к системе с тепловым насосом – для дополнительного нагрева воды в верхней части водонагревателя до требуемой температуры. Изоляция

резервуара состоит из слоя полиуретановой пены, не содержащей фреонов, толщиной 50 или 60 мм, корпус водонагревателя – из пластика.

3. ВАЖНЫЕ ПРЕДУПРЕЖДЕНИЯ

Без подтверждения специализированной фирмы о выполнении электрического и водопроводного подключения гарантийный талон недействителен.

Необходимо регулярно контролировать защитный магниевый анод, а в случае необходимости его заменить.

Между водонагревателем и предохранительным клапаном запрещено устанавливать какую-либо запорную арматуру.

Все выходы горячей воды должны быть оборудованы смесителями.

Перед первым наполнением водонагревателя водой рекомендуем подтянуть гайки фланцевого соединения резервуара.

4. ВВОД ВОДОНАГРЕВАТЕЛЯ В ЭКСПЛУАТАЦИЮ

После подключения водонагревателя к водопроводу, системе водяного отопления, при необходимости – к электрической сети, и после проверки предохранительного клапана (согласно прилагаемой к клапану инструкции) водонагреватель можно вводить в эксплуатацию.

Порядок:

- а) Проверить подключение к водопроводу и электрической сети, а также системе водяного отопления. Проверить правильность установки датчиков рабочего и предохранительного термостатов. Датчики должны быть вставлены в гильзу до упора – вначале рабочий термостат, затем предохранительный.
- б) Открыть кран горячей воды на смесителе.
- в) Открыть кран подачи холодной воды к водонагревателю.
- г) Как только начнет вытекать вода из крана горячей воды, наполнение водонагревателя закончено, и кран нужно закрыть.
- д) Если обнаруживается негерметичность (крышки фланца), рекомендуем подтянуть болты крышки фланца.
- е) При нагреве технической воды тепловой энергией из системы водяного отопления выключить электрический ток и открыть краны на входе и выходе отопительной воды, в случае необходимости – удалить воздух из теплообменника. При вводе в эксплуатацию водонагреватель необходимо промыть до исчезновения помутнения.
- ж) Надлежащим образом заполнить гарантийный талон.

5. ТЕХНИЧЕСКИЕ ДАННЫЕ И ОПИСАНИЕ ВОДОНАГРЕВАТЕЛЯ

Табл. 1

Тип		ОКС 300 NTR/HP	ОКС 400 NTR/HP	ОКС 500 NTR/HP
Объем	л	295	356	440
Высота водонагревателя	мм	1580	1631	1961
Диаметр водонагревателя	мм	670	700	700
Максимальный вес водонагревателя без воды	кг	138	172	203
Максимальное рабочее избыточное давление в резервуаре	МПа	1		
Максимальное рабочее избыточное давление в теплообменнике	МПа	1	1	1
Максимальная температура отопительной воды	°С	110		
Максимальная температура ГТВ	°С	90		
Поверхность нагрева теплообменника	м ²	3,2	5	6,2
Объем теплообменника	л	24	36	43
Тепловые потери	кВт·ч/24 ч	1,86	2,8	3,2

Рис. 1

ОКС 300 NTR/HP

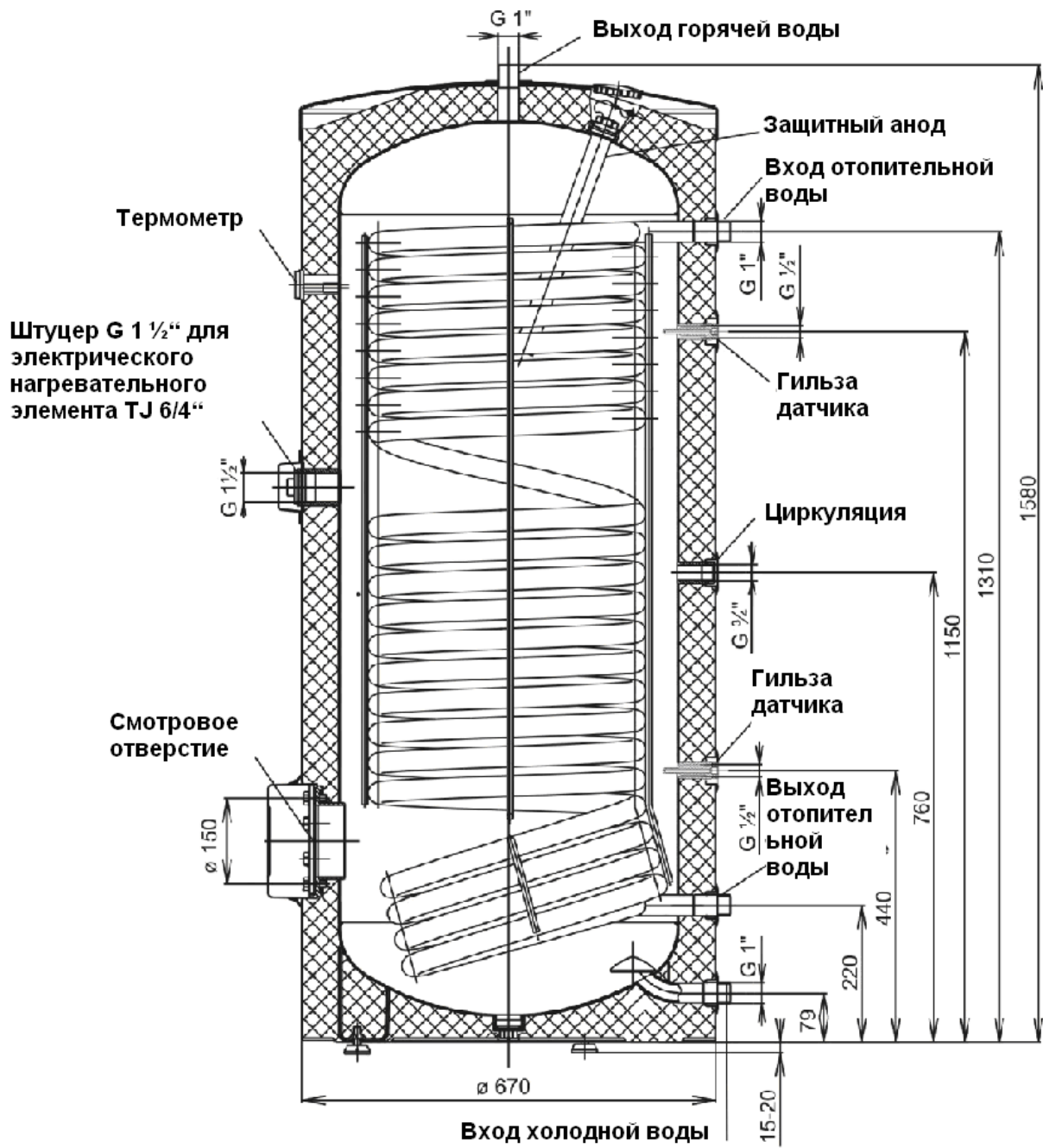
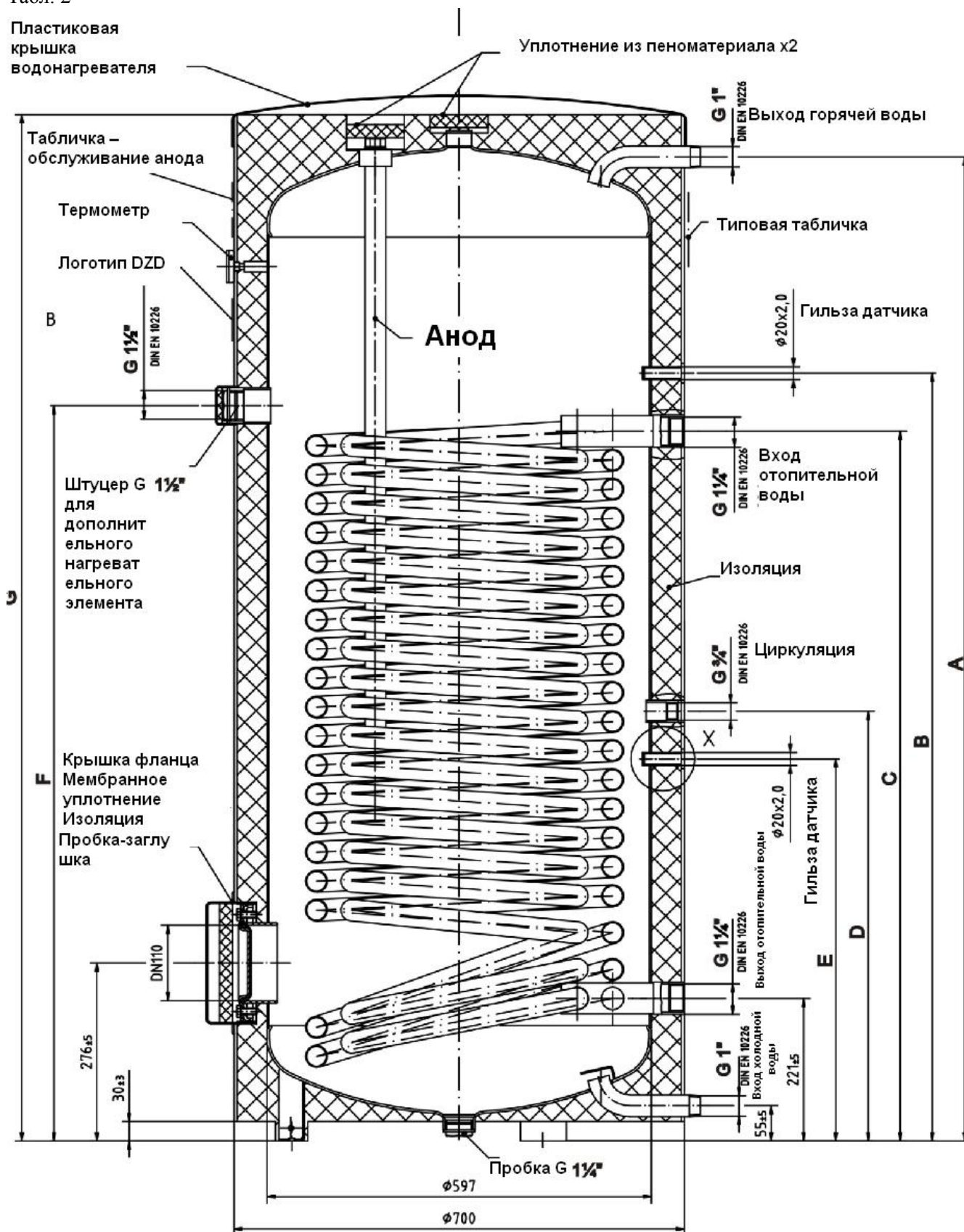


Рис. 2

ОКС 400-500 NTR/HP

Табл. 2

Пластиковая
крышка
водонагревателя

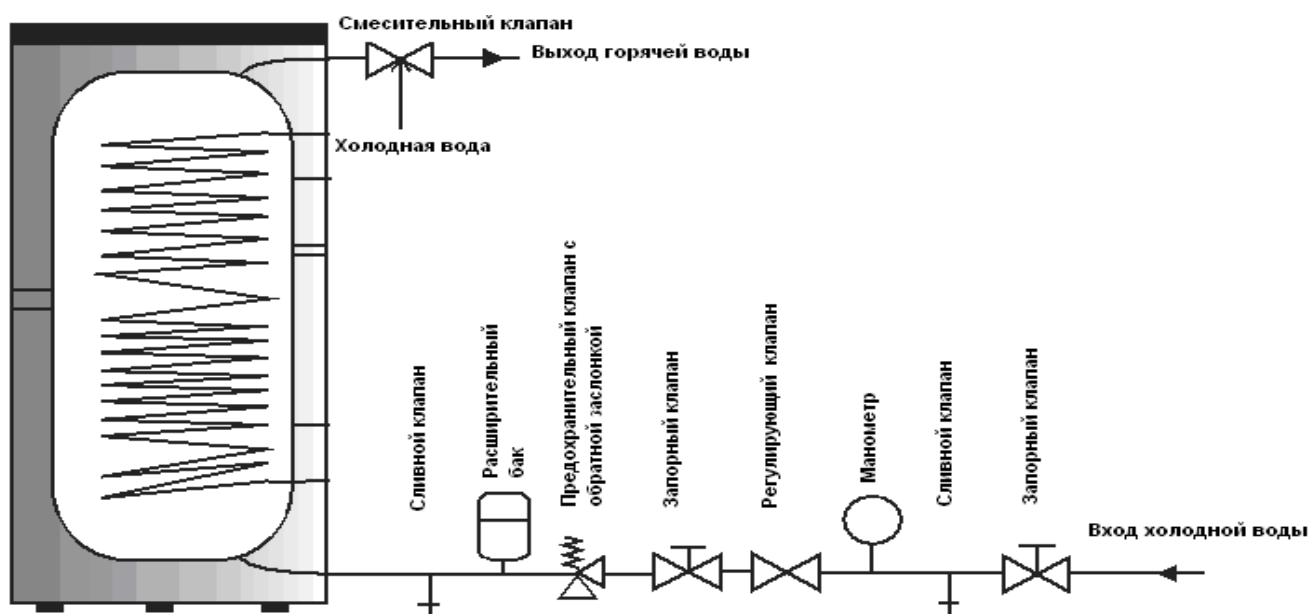


Размер (мм)	A	B	C	D	E	F	G
ОКС 400 NTR/HP	1526	1190	1100	666	592	1140	1591
ОКС 500 NTR/HP	1853	1369	1279	1035	699	1319	1921

Все размеры ± 5 мм

6. ПОДКЛЮЧЕНИЕ ВОДОНАГРЕВАТЕЛЯ К ЛИНИИ ГТВ

Рис. 3



На входе холодной воды в водонагреватель необходимо установить Т-образную арматуру со сливным клапаном для возможного выпуска воды из водонагревателя (см. раздел № 11).

Кроме того, каждый отдельно закрываемый водонагреватель на впуске горячей воды должен быть оборудован пробным клапаном, обратным клапаном, предохранительным клапаном и манометром.

7. ПРЕДОХРАНИТЕЛЬНАЯ АРМАТУРА

Каждый напорный водонагреватель должен быть оборудован мембранным предохранительным клапаном с пружиной. Номинальный внутренний диаметр предохранительных клапанов определяется согласно стандарту ČSN 06 0830. Водонагреватели не оборудованы предохранительным клапаном. Предохранительный клапан должен быть легко доступным и располагаться как можно ближе к водонагревателю. Подводящий трубопровод должен иметь внутренний диаметр как минимум такой же, как и предохранительный клапан. Предохранительный клапан устанавливается на высоте, обеспечивающей отвод капающей воды самотеком. Рекомендуем установить предохранительный клапан на ответвление. Это обеспечит возможность легкой замены без необходимости слива воды из водонагревателя. Для монтажа используются предохранительные клапаны с фиксированным давлением, установленным производителем. Давление срабатывания предохранительного клапана должно равняться максимально допустимому давлению водонагревателя и по крайней мере на 20 % превышать максимальное давление в водопроводе. Если давление в водопроводе превышает это значение, в систему необходимо включить редукционный клапан. Между водонагревателем и предохранительным клапаном запрещено устанавливать какую-либо запорную арматуру. При монтаже руководствуйтесь инструкцией производителя предохранительного оборудования. Перед каждым вводом предохранительного клапана в эксплуатацию необходимо его проверить. Проверка выполняется ручным удалением мембраны от седла, поворотом кнопки отделяющего устройства всегда в направлении стрелки. После поворота кнопка должна войти обратно в паз. Правильная функция отделяющего устройства проявляется в вытекании воды через сливную трубку предохранительного клапана. При обычной эксплуатации необходимо выполнять такую проверку не реже одного раза в месяц, а также после каждого отключения водонагревателя более чем на 5 дней. Из предохранительного клапана через отводящую трубку может капать вода, трубка должна быть свободно открыта в атмосферу, направлена вертикально вниз и установлена в среде, где температура не опускается ниже точки замерзания.

При сливе воды из водонагревателя используйте рекомендуемый сливной клапан. Сначала нужно закрыть подачу воды в водонагреватель.

Необходимые показатели давления приведены в следующей таблице.

Для обеспечения правильной работы предохранительного клапана в подводящий трубопровод должен быть встроены обратный клапан, препятствующий самопроизвольному опорожнению водонагревателя и проникновению горячей воды обратно в водопровод.

давление срабатывания предохранительного клапана (МПа)	рабочее избыточное давление в водонагревателе (МПа)	макс. давление в трубопроводе холодной воды (МПа)
0,6	0,6	до 0,48
0,7	0,7	до 0,56
1	1	до 0,8

При монтаже предохранительного оборудования руководствуйтесь стандартом ČSN 06 0830.

8. ЗАПАСНЫЕ ЧАСТИ

- магниевый анод
- контактный термометр

В заявке на запасные части указывайте наименование детали, тип и типовой номер с заводской таблички водонагревателя.

9. ОЧИСТКА ВОДОНАГРЕВАТЕЛЯ И ЗАМЕНА АНОДНОГО СТЕРЖНЯ

При многократном нагревании воды на стенках эмалированного резервуара, и в особенности на крышке фланца, образуется накипь. Образование накипи зависит от жесткости нагреваемой воды, ее температуры и количества израсходованной горячей воды.

Рекомендуем после двухлетней эксплуатации произвести проверку, в случае необходимости – очистку резервуара от накипи, проверку, если требуется – замену анодного стержня. Теоретический срок службы анода составляет два года, однако он изменяется в зависимости от жесткости и химического состава воды в месте использования. На основании этой проверки можно установить срок следующей замены анодного стержня. Очистку и замену анода поручите сервисной фирме. При сливе воды из водонагревателя должен быть открыт кран горячей воды на смесителе. Это необходимо для предотвращения возникновения разрежения в резервуаре водонагревателя, которое препятствовало бы вытеканию воды.

10. ПРЕДПИСАНИЯ ПО УСТАНОВКЕ

Стандарты и инструкции, которые необходимо соблюдать при установке водонагревателя:

- к системе отопления
 - ČSN 06 0310 - Системы отопления зданий – Проектирование и монтаж
 - ČSN 06 0830 - Системы отопления зданий – Предохранительное оборудование
- к электрической сети
 - ČSN 33 2180 – Подключение электрических устройств и приборов
 - ČSN 33 2000-4-41 - Электроустановки низковольтные: Меры по обеспечению безопасности – Защита от поражения электрическим током.
 - ČSN 33 2000-7-701 - Электроустановки низковольтные: Оборудование специального назначения и специальных объектов – Помещения с ванной или душем
- к системе горячего водоснабжения (ГВС)
 - ČSN 06 0320 – Системы отопления зданий – Приготовление горячей воды – Предложение и проектирование
 - ČSN 06 0830 – Системы отопления зданий – Предохранительное оборудование
 - ČSN 73 6660 – Внутренние сети водопроводов
 - ČSN 07 7401 – Вода и пар для теплогенераторного оборудования с рабочим давлением пара до 8 МПа
 - ČSN 06 1010 – Накопительные водонагреватели с водяным и паровым нагревом и комбинированные с электрическим нагревом. Технические требования. Испытания
 - ČSN EN 12897 – Водоснабжение – Закрытые накопительные водонагреватели косвенного нагрева

Подключение к электрической сети и водопроводу должно удовлетворять требованиям и нормативным актам в стране использования.

ПРЕДУПРЕЖДЕНИЕ

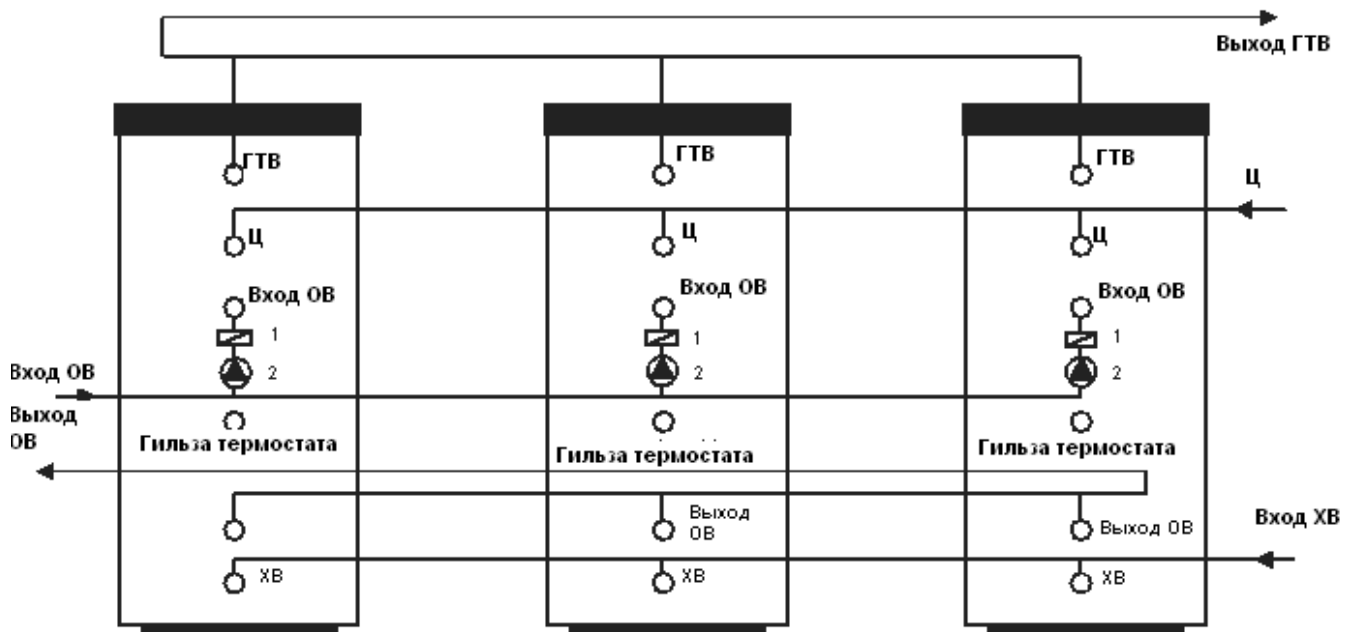
Для предотвращения размножения бактерий (например, *Legionella pneumophila*) в накопительных водонагревателях рекомендуется в безусловно необходимых случаях периодически повышать на некоторое время температуру ГТВ не менее чем до 70 °С. Возможен и иной способ дезинфекции ГТВ.

11. ПОДКЛЮЧЕНИЕ ВОДОНАГРЕВАТЕЛЯ К СИСТЕМЕ ОТОПЛЕНИЯ

Водонагреватель устанавливается на пол рядом с источником нагрева или поблизости от него. Контур отопления подключается к обозначенным входам и выходам теплообменника водонагревателя, а в самом высоком месте устанавливается воздуховыпускной клапан. Для защиты насосов, трехходового клапана, обратных заслонок и во избежание засорения теплообменника необходимо установить в контуре фильтр. Рекомендуем перед установкой промыть контур отопления. Провести надлежащую теплоизоляцию всех подключаемых линий. Если система будет работать с преимущественным нагревом технической воды с помощью трехходового клапана, при установке всегда руководствуйтесь инструкцией производителя трехходового клапана.

Пример группового подключения водонагревателей по методу Тихельмана для равномерного расхода ГТВ из всех резервуаров

Рис. 3



(OV – отопительная вода
ХВ (SV) - холодная вода
Ц (C) - циркуляция

ГТВ (TUV) – горячая техническая вода
1 - обратный клапан
2 - насос

Утилизация упаковочного материала и неисправного изделия

За упаковку, в которой было поставлено изделие, был уплачен сервисный сбор, расходуемый на обеспечение приема и утилизации упаковочного материала.

Сервисный сбор был уплачен согласно закону № 477/2001 Сб. в редакции последующих нормативных актов в фирме ЕКО-КОМ а.с. Клиентский номер фирмы – F06020274. Упаковку водонагревателя оставьте на указанном населенным пунктом месте укладки отходов. Отслуживший и непригодный к использованию водонагреватель по окончании эксплуатации демонтируйте и передайте на станцию переработки отходов (пункт приема) или обратитесь к производителю.



07-2012